

ЛЕНТОЧНОПИЛЬНЫЙ СТАНОК ДЛЯ РЕЗКИ МЕТАЛЛА

**Модель: BS-912B BS-912G BS912R
BS-912GR BS-912GDR**



Руководство по эксплуатации

Оглавление

1.	ПРАВИЛА ТЕХНИКИ БЕЗОПАСНОСТИ ПРИ РАБОТЕ С ЛЮБЫМИ СТАНКАМИ.....	3
1.1.	Для пользователя.....	3
1.2.	Применение станка	3
1.3.	Регулировка	4
1.4.	Рабочая среда.....	4
1.5.	Техническое обслуживание.....	4
1.6.	Предусмотренное применение.....	5
1.7.	Шум	5
1.8.	Предохранительное устройство	5
2.	ТЕХНИЧЕСКИЕ ХАРАКТЕРИСТИКИ.....	6
3.	ТРАНСПОРТИРОВКА СТАНКА.....	6
3.1.	Распаковка.....	6
3.2.	Рекомендации по транспортировке	7
3.3.	Минимальное требуемое пространство для эксплуатации станка	7
4.	ВЫБОР ЧИСЛА ЗУБЬЕВ	7
5.	СКОРОСТЬ И ПОДАЧА БИМЕТАЛЛИЧЕСКОГО ПОЛОТНА	9
6.	ОПРЕДЕЛЕНИЕ ПРАВИЛЬНОСТИ УСИЛИЯ РЕЗАНИЯ ПО СТРУЖКЕ	9
7.	ЭКСПЛУАТАЦИЯ.....	10
7.1.	Подготовка заготовки	10
7.2.	Регулировка упора заготовки.....	10
7.3.	Скорости пильного полотна	10
7.4.	Указания по изменению скорости при шестеренном приводе	11
7.5.	Направление движения пильного полотна	11
7.6.	Запуск пилы	11
7.7.	Выбор пильного полотна.....	12
7.8.	Замена пильного полотна	12
7.9.	Указания по применению системы тисков марки Trulok	12
7.9.1.	Быстрая настройка тисков для отрезания под углом (912B, 912C).....	13
7.9.2.	Быстрая настройка тисков для отрезания под углом (912DR, 912GDR)	13
7.10.	Регулировка траектории полотна.....	15
7.11.	Регулировка гидравлической подачи	15
8.	ТЕХНИЧЕСКОЕ ОБСЛУЖИВАНИЕ	15
8.1.	Смазка	16
9.	ВОЗМОЖНЫЕ НЕИСПРАВНОСТИ	17
10.	СПЕЦИФИКАЦИЯ СТАНКА.....	19
11.	ПЕРЕЧЕНЬ ЭЛЕМЕНТОВ.....	28

ПРЕДУПРЕЖДЕНИЕ: НЕВЫПОЛНЕНИЕ СЛЕДУЮЩИХ ПРАВИЛ МОЖЕТ ПРИВЕСТИ К ПОЛУЧЕНИЮ СЕРЬЕЗНЫХ ТРАВМ.

Как и с любым машинным оборудованием, с эксплуатацией и применением настоящего станка связаны некоторые опасности. Вероятность получения травмы можно существенно снизить за счет осторожного и внимательного применения станка. Оператор может получить травму, если не соблюдать или игнорировать правила техники безопасности. Настоятельно рекомендуется не модифицировать и/или не использовать этот станок для любых целей, которые отличаются от предусмотренных при его разработке. При появлении любых вопросов в отношении способа применения не приступайте к использованию станка, пока не обратитесь к нам за консультацией. **Станок может поставляться без розетки или вилки электропитания. Перед началом эксплуатации станка обратитесь к местному торговому представителю для установки розетки или вилки на конец кабеля электропитания.**

1. ПРАВИЛА ТЕХНИКИ БЕЗОПАСНОСТИ ПРИ РАБОТЕ С ЛЮБЫМИ СТАНКАМИ

1.1. Для пользователя

- (1) Используйте надлежащую одежду. Запрещено носить свободные предметы одежды, перчатки, кольца, браслеты или иные украшения, которые могут быть затянуты в подвижные детали.
- (2) Используйте средства защиты глаз в обязательном порядке. Соответствующие рекомендации см. в стандарте ANSLZ87.1. Если в ходе резания образуется пыль, используйте пылезащитную маску.
- (3) Не наклоняйтесь над станком. Постоянно сохраняйте устойчивое положение и баланс.
- (4) Запрещено залезать на станок. Если станок опрокинется или случайно коснуться режущего инструмента, можно получить серьезную травму.
- (5) Не оставляйте работающий станок без присмотра. Выключите электропитание. Не оставляйте станок, пока он не остановится полностью.
- (6) Наркотические вещества, спиртные напитки, лекарственные препараты. Запрещено эксплуатировать станок, находясь под воздействием наркотических веществ, спиртных напитков или любых лекарственных препаратов.
- (7) Убедитесь, что станок отсоединен от источника электропитания при монтаже, подключении или повторном подключении мотора.
- (8) Не подносите руки и пальцы к режущему инструменту.
- (9) Остановите станок перед удалением стружки.
- (10) Отключите электропитание и очистите ЛЕНТОЧНОПИЛЬНЫЙ СТАНОК и рабочую зону прежде, чем оставить его.

1.2. Применение станка

- (1) Извлекайте регулировочные и гаечные ключи. Выработайте привычку перед включением станка проверять, были ли извлечены из станка ключи и регулировочные гаечные ключи.
- (2) Не прикладывайте излишнее усилие к инструменту. Работа будет выполнена качественнее и безопаснее, если использовать инструмент при расчетных характеристиках.

- (3) Используйте правильный инструмент. Не используйте инструмент или насадку для выполнения работ, для которых они не предназначены.
- (4) Закрепляйте заготовку. При необходимости используйте зажимы или тиски для удерживания заготовки. Это безопаснее, чем удерживать их руками.
- (5) Содержите инструменты в идеальном состоянии. Чтобы обеспечить оптимальную и безопасную эксплуатацию, держите инструменты в чистоте и заточенными. Следуйте указаниям по нанесению смазки и замене принадлежностей.
- (6) Используйте рекомендуемые принадлежности. Рекомендуемые принадлежности см. в руководстве пользователя. Применение ненадлежащих принадлежностей может быть опасным.
- (7) Избегайте случайного запуска. Перед подключением кабеля электропитания убедитесь, что переключатель в положении «OFF» («ВЫКЛ»).
- (8) Направление подачи. Подавайте заготовку к пильному полотну только в направлении, противоположном вращению пильного полотна.
- (9) Отрегулируйте и расположите направляющий кронштейн лезвия перед отрезанием.
- (10) Надежно закрепите направляющую пильного полотна. Неплотно закрепленная направляющая пильного полотна отрицательно скажется на точности отрезания.
- (11) Убедитесь, что задана правильная скорость полотна для отрезаемого материала.
- (12) Проверьте правильность размера и типа пильного полотна.
- (13) Остановите станок перед закреплением заготовки в тисках.
- (14) Надежно зажмите заготовку в тисках перед началом резания в обязательном порядке.
- (15) Заземлите все станки. Если станок оснащен вилкой с тремя штырями, подключите ее в электрическую розетку с тремя отверстиями. Если используется переходник, его следует подключить к надежному заземлению. Запрещено удалять третий контакт.

1.3. Регулировка

Все регулировки следует проводить при отключенном электропитании. Чтобы обеспечить надлежащую точность станка и правильность регулировки при сборке, пользователь должен прочитать подробные описания в этом руководстве.

1.4. Рабочая среда

- (1) Содержите рабочее место в чистоте. Загроможденные участки и верстаки повышают вероятность несчастных случаев.
- (2) Станок запрещено применять в опасных средах. Не используйте инструменты с электрическим приводом во влажных или мокрых местах, а также оградите их от атмосферных осадков. Обеспечьте надлежащее освещение рабочего места.
- (3) Предотвратите доступ для детей и посторонних лиц. Детей и посторонних лиц следует держать на безопасном расстоянии от рабочей зоны.
- (4) Не монтируйте и не применяйте этот станок во взрывоопасной среде.

1.5. Техническое обслуживание

- (1) Перед ремонтом отсоедините станок от источника электропитания.
- (2) Проверьте на наличие поврежденных деталей. Перед дальнейшим использованием станка тщательно проверьте ограждение поврежденной детали и убедитесь, что оно будет работать правильно и будет выполнять предусмотренную для него функцию. Проверьте выравнивание подвижных деталей, крепление подвижных деталей, детали на повреждения, правильность монтажа и любые иные условия, которые могут повлиять на их работу.

Ограждение или иную поврежденную деталь следует надлежащим образом отремонтировать или заменить.

- (3) Отключите станок перед обслуживанием и заменой таких принадлежностей, как пыльное полотно, сверло, режущий инструмент и т.д.
- (4) Убедитесь, что натяжение и направляющие пыльного полотна правильно отрегулированы.
- (5) После первого отреза новым пыльным полотном повторно проверьте его натяжение.
- (6) Ослабляйте его натяжение в конце каждого рабочего дня, чтобы продлить срок службы пыльного полотна.
- (7) Ежедневно проверяйте смазочно-охлаждающую жидкость (СОЖ). Низкий уровень СОЖ может привести к образованию пены и перегреву пыльного полотна. Загрязненная или сильно разбавленная СОЖ может привести к засору насоса или растрескиванию, снижению скорости резания и необратимому повреждению пыльного полотна. Загрязненная СОЖ может способствовать росту микроорганизмов и при попадании на кожу вызывает ее раздражение.
- (8) При резании магниевых заготовок запрещено использовать растворимые масла или эмульсии (смеси масла с водой), поскольку вода значительно повышает вероятность возгорания магниевой стружки. Обратитесь к своему поставщику промышленной СОЖ за указанием по применению конкретной СОЖ для резания магниевых заготовок.
- (9) Чтобы предотвратить коррозию обработанных машинным способом поверхностей, если в качестве СОЖ используется растворимое масло, особо тщательно протирайте насухо поверхности, на которых скапливается жидкость и откуда она медленно испаряется. Например, между станиной станка и тисками.

1.6. Предусмотренное применение

Этот станок предназначен только для резания в рамках своей производительности.

1.7. Шум

Скорректированный по частотной характеристике уровень звукового давления: 80 дБ

1.8. Предохранительное устройство

При открытии крышки пыльной рамы срабатывает автоматический выключатель, который останавливает станок. Этот переключатель запрещено снимать со станка по любым причинам. Регулярно проверяйте правильность его работы.

2. ТЕХНИЧЕСКИЕ ХАРАКТЕРИСТИКИ

Артикул №			388010	388011
Модель			BS-912B	BS-912G
Максимальный размер	Круглая	Под 90°	229 мм (9 дюймов)	229 мм (9 дюймов)
	Прямоугольная	Под 90°	178 х 305 мм (7 дюймов х 8,25 дюйма)	178 х 305 мм (7 дюймов х 8,25 дюйма)
	Круглая	Под 45°	150 мм (6 дюймов)	150 мм (6 дюймов)
	Прямоугольная	Под 45°	127 х 150 мм (5 дюймов х 6 дюймов)	127 х 150 мм (5 дюймов х 6 дюймов)
Скорость пильного полотна	При 60 Гц		32, 60, 88, 115 м/мин	38, 78, 89, 115 м/мин
	При 60 Гц		26, 50, 73, 95 м/мин	31, 65, 95 м/мин
Размеры пильного полотна			27 х 0,9 х 2 655 мм	27 х 0,9 х 2 655 мм
Мощность мотора			1,1 кВт, 1,5 л.с. (3 фазы), 1,5 кВт, 2 л.с. (1 фаза)	
Привод			Клиновой ремень	Шестеренный
Габариты в упаковке			158 х 62 х 115 см	158 х 62 х 115 см
Масса нетто/брутто			230/260 кг	200/250 кг

Артикул №			388012	388013	388014
Модель			BS-912GR	BS-912GDR	BS-912R
Максимальный размер	Круглая	Под 90°	229 мм (9 дюймов)	229 мм (9 дюймов)	229 мм (9 дюймов)
	Прямоугольная	Под 90°	178 х 305 мм (7 дюймов х 12 дюймов)	178 х 305 мм (7 дюймов х 12 дюймов)	178 х 305 мм (7 дюймов х 12 дюймов)
	Круглая	Под 45°	150 мм (6 дюймов)	150 мм (6 дюймов)	150 мм (6 дюймов)
	Прямоугольная	Под 45°	127 х 150 мм (5 дюймов х 6 дюймов)	127 х 150 мм (5 дюймов х 6 дюймов)	127 х 150 мм (5 дюймов х 6 дюймов)
Скорость пильного полотна	При 60 Гц		38, 78, 115 м/мин	38, 78, 115 м/мин	38, 78, 115 м/мин
	При 60 Гц		31, 65, 95 м/мин	31, 65, 95 м/мин	31, 65, 95 м/мин
Размеры пильного полотна			27 х 0,9 х 2 655 мм	27 х 0,9 х 2 655 мм	27 х 0,9 х 2 655 мм
Мощность мотора			1,1 кВт, 1,5 л.с. (3 фазы), 1,5 кВт, 2 л.с. (1 фаза)		
Привод			Шестеренный	Шестеренный	Шестеренный
Габариты в упаковке			160 х 60 х 115 см	160 х 60 х 115 см	160 х 60 х 115 см
Масса нетто/брутто			220/260 кг	230/280 кг	230/280 кг

3. ТРАНСПОРТИРОВКА СТАНКА

3.1. Распаковка

- (1) Для транспортировки упакованного станка в место назначения используйте подъемное устройство (Рис. В).
- (2) При транспортировке распакованного станка используйте стропы большой грузоподъемности.

ПРИ ПЕРЕМЕЩЕНИИ СТАНКА УСТОЙЧИВО СТОЙТЕ НА НОГАХ ПОДДЕРЖИВАЙТЕ БАЛАНС.

Поскольку этот станок тяжелый, его рекомендуется перемещать с помощью подъемного устройства.



Рис. В

И

3.2. Рекомендации по транспортировке

- (1) Затяните все крепления перед началом работы.
- (2) Устойчиво стойте на ногах и поддерживайте баланс при перемещении этого тяжелого станка. Для подъема станка используйте только стропы большой грузоподъемности, как показано на рис. А.
- (3) Отключите станок от электропитания, прежде прокладывая проводку. Убедитесь, что станок правильно заземлен. Оснастите электрическую систему автоматическим выключателем в целях безопасности.
- (4) Внимательно проверьте, вращается ли пильное полотно по часовой стрелке. Если нет, поменяйте провода в соответствии с принципиальной электрической схемой и повторите проверку.
- (5) Оградите станок от прямых солнечных лучей, пыли, влаги и атмосферных осадков.

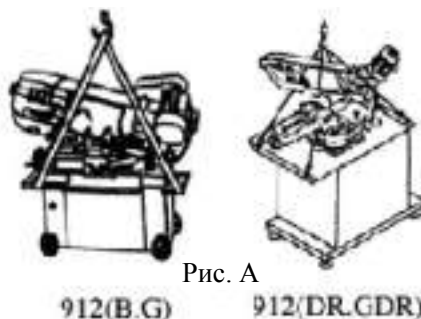
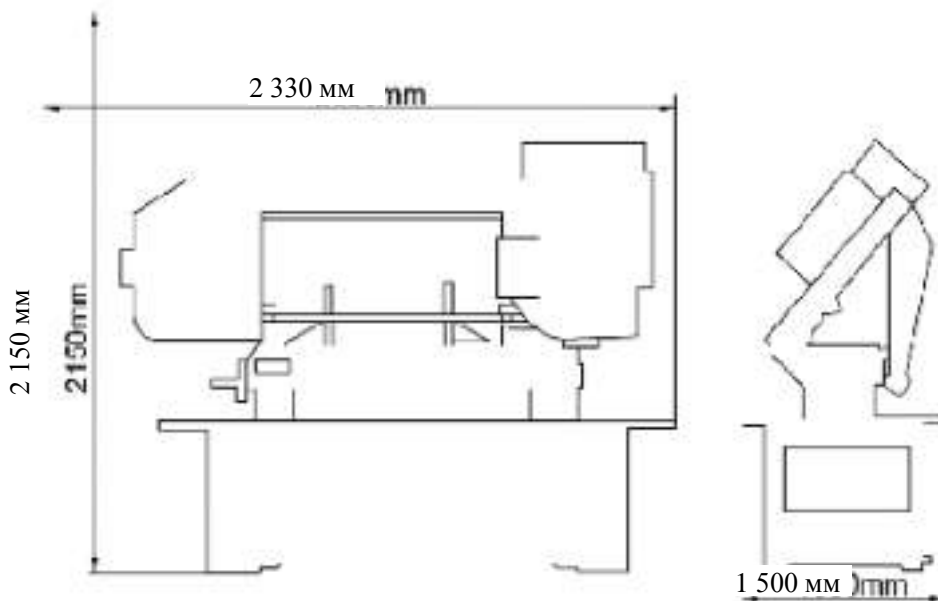


Рис. А

чем

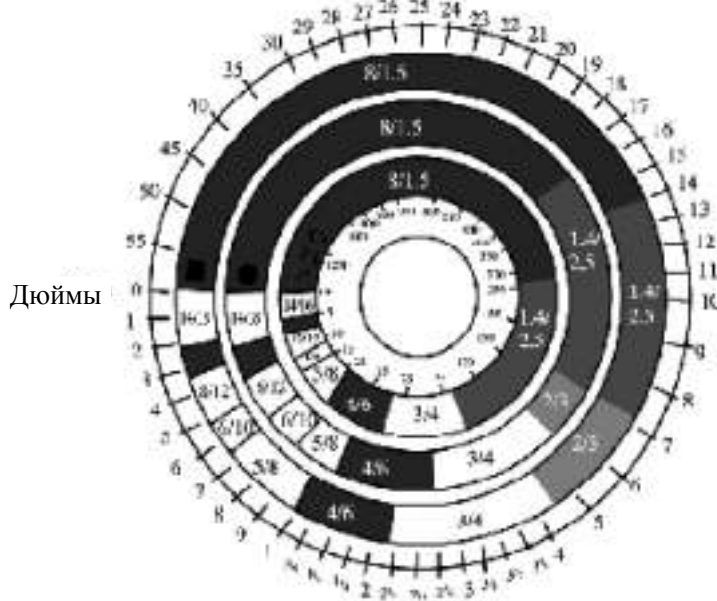
3.3. Минимальное требуемое пространство для эксплуатации станка



4. ВЫБОР ЧИСЛА ЗУБЬЕВ

ВЫБЕРИТЕ ЛЕНТУ С ПРАВИЛЬНЫМ ЧИСЛОМ ЗУБЬЕВ

Чтобы обеспечить максимальную эффективность резания и наименьшую удельную стоимость отреза крайне важно подобрать пильное полотно с правильным числом зубьев на дюйм (З/Д) для разрезаемой заготовки. Выбор числа зубьев зависит от размера и формы заготовки.



При выборе числа зубьев необходимо учитывать следующее:

- (1) Ширина пропила. Т.е. расстояние внутри пропила, которое каждый зубец должен пройти от точки входа в заготовку до точки выхода из заготовки.
- (2) Форма заготовки.

Квадратная, прямоугольная, плоская (обозначение: ■)

Найдите ширину пропила на схеме (дюймы указаны на внешней окружности, а миллиметры на внутренней). Выберите шаг зубьев на кольце с обозначением сплошного квадрата в месте, где значение шага совпадает с шириной пропила.

ПРИМЕР: квадратное сечение 6 дюймов (150 мм): используйте пильное полотно с переменным шагом зубьев 2/3.

• **Круглые сплошные (обозначение: ●)**

Найдите диаметр заготовки на схеме. Выберите шаг зубьев на кольце с обозначением сплошного круга в месте, где значение шага совпадает с размером заготовки.

ПРИМЕР: круглая заготовка диаметром 4 дюйма (100 мм): используйте пильное полотно с переменным шагом зубьев 3/4.

• **Трубки, трубы, профили (обозначение: O H ~)**

Определите среднюю ширину пропила путем деления площади заготовки. Найдите среднюю ширину пропила на схеме. Выберите шаг зубьев на кольце, где указаны символы трубы и профиля, в месте, где средняя ширина отрезаемой заготовки совпадает со значением шага.

ПРИМЕР: труба наружным диаметром 4 дюйма (100 мм) и внутренним диаметром 3 дюйма (75 мм).

Наружный диаметр 4 дюйма (100 мм) = 12,5 дюйма² (79 см²).

Внутренний диаметр 3 дюйма (75 мм) = 7,0 дюйма² (44 см²).

Площадь = 5,5 дюйма² (35 см²).

5,5 дюйма² (35 см²) / 4 дюйма (100 мм) расстояние = 1,38 (35 мм). Средняя ширина 1,38 дюйма (35 мм). Используйте пильное полотно с переменным шагом зубьев 4/6.

ПРИМЕЧАНИЕ: на этой схеме показаны рекомендуемая скорость пильного полотна и скорость резания, которые являются приблизительными. Их следует использовать в качестве отправной

точки для большинства способов применения. Точные параметры пиления узнайте у своего поставщика пильного полотна.

5. СКОРОСТЬ И ПОДАЧА БИМЕТАЛЛИЧЕСКОГО ПОЛОТНА

Эти значения указаны для резания заготовки 4 дюйма (100 мм) (полотном с переменным шагом зубьев 314 при использовании СОЖ).

Увеличьте скорость полотна:

На 15 % при резании заготовки 1/4 дюйма (6,4 мм) (полотном с переменным шагом зубьев 10/14).

На 12 % при резании заготовки 3/4 дюйма (19 мм) (полотном с переменным шагом зубьев 6/10).

На 10 % при резании заготовки 1-1/4 дюйма (32 мм) (полотном с переменным шагом зубьев 5/8).

На 5 % при резании заготовки 2-1/2 дюйма (64 мм) (полотном с переменным шагом зубьев 4/6).

Уменьшите скорость полотна:

На 12 % при резании заготовки 8 дюймов (200 мм) (полотном с переменным шагом зубьев 2/3).

6. ОПРЕДЕЛЕНИЕ ПРАВИЛЬНОСТИ УСИЛИЯ РЕЗАНИЯ ПО СТРУЖКЕ

Стружка служит оптимальным признаком правильного усилия подачи. Отслеживайте состояние стружки и соответствующим образом регулируйте подачу.

В случае тонкой или порошкообразной стружки увеличьте скорость подачи или уменьшите скорость полотна.



В случае крупной раскаленной стружки уменьшите скорость подачи и/или скорость полотна.



Витая серебристая и теплая стружка – выберите оптимальную скорость подачи и полотна.



СБОРКА

Для оптимальной экономичной эксплуатации рекомендуется использовать мотор мощностью 1 л.с. с расщепленной фазой или конденсаторным пуском. Требуется вращение против часовой стрелки. Помните, что направление можно обратить в противоположную сторону в соответствии с указаниями на паспортной табличке клемм.

(1) Установите монтажную пластину мотора в головке с помощью длинного болта. Помните, что плоская сторона пластины должна смотреть вверх.

(2) Установите защитную пластину в головку с помощью винта и пружинной шайбы. Прикрепите монтажную пластину мотора к защитной пластине через прорезанное отверстие в защитной пластине, для чего используйте болт с квадратным подголовком и барашковую гайку. Эти детали также применяются для регулирования положения и фиксации мотора на месте для обеспечения правильной скорости / регулировки ремня.

(3) Установите распорку на длинный болт и закрепите ее гайкой.

- (4) Прикрепите мотор к монтажной пластине мотора четырьмя болтами с гайками. Помните, что мотор вала должен быть проставлен через большое отверстие в защитной пластине и должен быть параллелен ведущему валу.
- (5) Установите шкив мотора (меньший из двух имеющихся) на вал мотора. Примечание: больший диаметр должен быть ближе к мотору. Пока не затягивайте установочный винт.
- (6) Установите ведомый шкив (больший из двух имеющихся) на выступающий приводной вал. Примечание: малый диаметр должен быть ближе к подшипнику. Пока не затягивайте установочный винт.
- (7) Вставьте ремень в один из ручьев шкива, а другой его конец в соответствующие ручье второго шкива.
- (8) Совместите ремень и оба шкива, чтобы ремень вращался параллельно в ручьях шкивов.
- (9) Добившись такого положения, затяните установочные винты в обоих шкивах.
- (10) Чтобы получить необходимую скорость полотна, переведите ремень в положение правильного сочетания шкивов. См. схему разрезаемых заготовок.
- (11) Отрегулируйте положение мотора, чтобы ремень отклонялся приблизительно на 1/2 дюйма, если нажать на него большим пальцем.
- (12) Затяните винт с головкой, который крепит монтажную пластину мотора к защитной пластине.
- (13) Подключите электропровода к распределительной коробке мотора. Мотор следует защитить предохранителем с отложенным срабатыванием или автоматическим выключателем, чья номинальная токовая нагрузка немного превышает полную токовую нагрузку мотора.

7. ЭКСПЛУАТАЦИЯ

7.1. Подготовка заготовки

- (1) Поднимите головку пилы в крайнее верхнее положение.
- (2) Вращая маховик на торце основания, откройте тиски, чтобы вставить в них отрезаемую заготовку.
- (3) Поместите заготовку на стол пильного станка. Если заготовка длинная, обеспечьте опору для ее конца.
- (4) Надежно зажмите заготовку в тисках.

7.2. Регулировка упора заготовки

- (1) Ослабьте винт с накатанной головкой, который крепит корпус упора заготовки к валу.
- (2) Отрегулируйте корпус упора заготовки до необходимой величины длины.
- (3) Поверните упор заготовки как можно ближе к низу пропила.
- (4) Затяните винт с накатанной головкой.
- (5) Когда мотор выключен, НЕ ДАВАЙТЕ полотну опираться на заготовку.

7.3. Скорости пильного полотна

При использовании ленточнопильного станка в обязательном порядке изменяйте скорость полотна в зависимости от отрезаемого материала. В следующей таблице приведены рекомендуемые настройки для некоторых материалов.

Материал	Скорость м/мин		Используемый ручей для ремня			
	912(G.GDR)		912 (B.DR)			
	60 Гц	50 Гц	60 Гц	50 Гц	Шкив мотора	Шкив пилы
Инструментальная нержавеющая сталь	125	104	105	85	Малый	Наибольший

Стальные сплавы						
Подшипниковая бронза						
Стали от среднеуглеродистых высокоуглеродистых	255	212	196	164	Средний	Большой
Твердая латунь или бронза			288	240	Большой	Средний
Стали от малоуглеродистых до среднеуглеродистых						
Мягкая латунь						
Алюминий и пластик	380	316	377	12	Наибольший	Малый

7.4. Указания по изменению скорости при шестеренном приводе

- (1) Выберите подходящую скорость резания в зависимости от материала заготовки и в соответствии со схемой выбора пильного полотна.
- (2) Поверните рукоятку изменения скорости непосредственно в положение необходимой скорости.
- (3) Запрещено изменять скорость в ходе резания.
- (4) Изменяйте скорость при остановленном станке (до резания).

7.5. Направление движения пильного полотна

Убедитесь, что пильное полотно установлено на шкивах таким образом, чтобы вертикальная кромка первой касалась заготовки.



7.6. Запуск пилы

Описание функций кнопок.



ВНИМАНИЕ: станок запрещено эксплуатировать без установленных ограждений пильного полотна.

Убедитесь, что пильное полотно не соприкасается с заготовкой при запуске мотора. Запустите мотор, дайте пильному полотну разогнаться до полной скорости, а затем начинайте резать, медленно опуская головку на заготовку. Не роняйте ее и не прижимайте вниз. Для резания достаточно усилия, обеспечиваемого собственным весом пильной головки. По окончании отрезания станок автоматически выключается.

7.7. Выбор пильного полотна

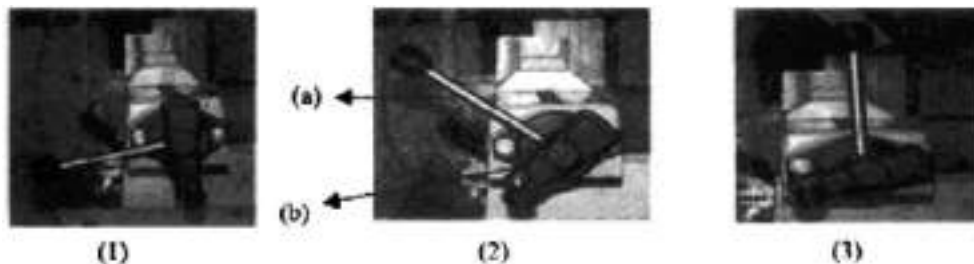
Вместе с ленточнопильным станком по металлу поставляется пильное полотно с 8 зубьями на дюйм для общего применения. Шаг зубьев следует выбирать в зависимости от отрезаемой заготовки: чем тоньше заготовка, тем больше нужно зубьев. Чтобы правильно отрезать, в среднем внутри заготовки должно быть не менее трех (3) зубьев одновременно. Если зубья расположены настолько далеко между собой на полотне, что начинают цеплять заготовку, это может привести к серьезному повреждению заготовки и пильного полотна.

7.8. Замена пильного полотна

Поднимите головку пилы в крайнее верхнее положение и откройте ограждения пильного полотна. Ослабьте винт натяжения на достаточную величину, чтобы пильное полотно соскользнуло с колес. Следующим образом установите новое полотно с зубьями, направленными в сторону мотора:

- (1) Поместите пильное полотно между каждым из направляющих подшипников.
- (2) левой рукой пропустите пильное полотно вокруг шкива (нижнего) мотора и удерживайте его на месте.
- (3) Положите правую руку сверху на пильное полотно и потяните его вверх, чтобы туго натянуть пильное полотно на шкиве мотора.
- (4) Уберите левую руку с нижнего шкива и положите ее на верхнюю сторону пильного полотна, чтобы продолжать тянуть полотно вверх.
- (5) Уберите правую руку с пильного полотна и отрегулируйте положение верхнего шкива, чтобы левой рукой можно было надвинуть полотно вокруг шкива, используя большой, указательный пальцы и мизинец в качестве направляющих.
- (6) Вращайте ручку регулирования натяжения пильного полотна по часовой стрелке до состояния, когда проскальзывание полотна на шкиве прекратится. Не затягивайте слишком сильно.
- (7) Установите на место ограждения пильного полотна.
- (8) Нанесите 2-3 капли масла на пильное полотно.

7.9. Указания по применению системы тисков марки Trulok



- (1) Положение закрытых тисков.
- (2) Положение открытых тисков (наполовину).
- (3) Положение открытых тисков (полностью).

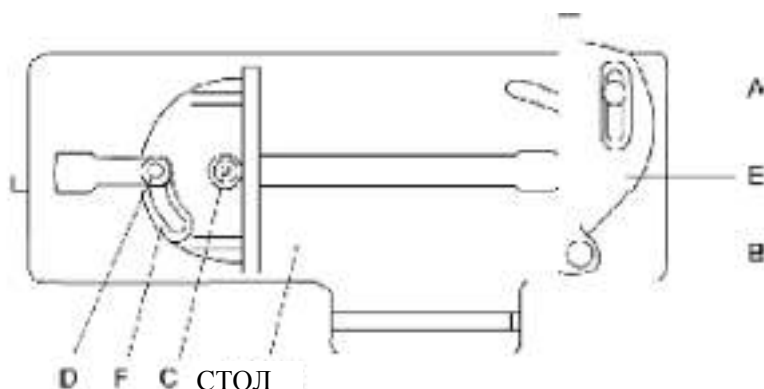
Действуйте следующим образом:

- 1) Поднимите направляющую полотна на высоту 2 дюйма над заготовкой, перекройте клапан цилиндра, чтобы удерживать направляющую на высоте 2 дюйма над заготовкой.
- 2) Поместите заготовку на стол. Поверните рукоятку тисков (a) вверх до угла 45 градусов (наполовину открыты), чтобы развести тиски. Вращайте прямоугольную рукоятку (b), чтобы подвести губки тисков к заготовке. Чтобы зафиксировать заготовку на месте, опустите вниз рукоятку (a).

- 3) Чтобы извлечь заготовку из тисков, удерживайте заготовку и поднимите рукоятку тисков (а) в положение под 90 градусов (полностью открыты). Затем извлеките заготовку.

7.9.1. Быстрая настройка тисков для отрезания под углом (912В, 912С)

- (1) Ослабьте винты А, В, С, D.
- (2) Отрегулируйте заднюю часть тисков по положению резьбового отверстия (Е).
- (3) Установите шкалу под необходимым углом.
- (4) Отрегулируйте переднюю часть тисков (F), чтобы она была параллельна задней части тисков (Е).
- (5) Затяните винты А, В, С, D.



7.9.2. Быстрая настройка тисков для отрезания под углом (912DR, 912GDR)

- (1) Вытащите пластиковую ручку (А). Поверните и заблокируйте пластиковую ручку.
- (2) Ослабьте ручку (В). Теперь поверните корпус до необходимого угла. Следите, чтобы при резании под углом позиция пильного полотна была выше стола тисков при повороте корпуса по или против часовой стрелки. Теперь потяните вперед губки тисков (передние) в необходимое положение.
- (3) Когда установите необходимый угол резания, затяните ручку (В).
- (4) Имеется установочный винт для вращения под $\pm 45^\circ$.



Регулировка направляющих подшипников пильного полотна

ВНИМАНИЕ: это наиболее важная настройка ленточнопильного станка. Если направляющие пильного полотна неправильно отрегулированы, будет невозможно добиться правильной работы станка. Подшипники направляют полотно при резании металла. Перед отгрузкой с завода-изготовителя ленточнопильный станок был надлежащим образом отрегулирован и испытан под нагрузкой. Настройка практически не требуется, но если ее не выполнить, это приведет к серьезному повреждению пильного полотна. Поскольку настройка направляющих критически важна для правильной работы станка, лучше всего сначала попробовать использовать новое

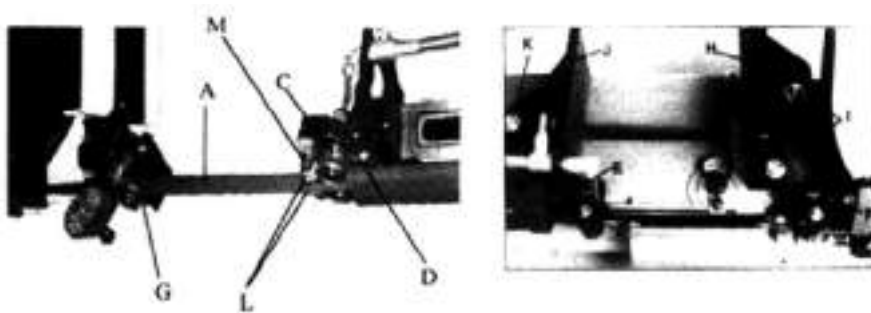
пильное полотно. И только если это не исправило низкое качество отрезания, приступать к регулировке. Например, если пильное полотно затупляется с одной стороны быстрее, чем с другой, оно будет резать неправильно. Такую проблему можно устранить заменой пильного полотна, но не регулировкой направляющих. Если установка нового полотна не устранила проблему, проверьте правильность расстояния между направляющими полотна.

ПРИМЕЧАНИЕ: зазор между пильным полотном и направляющими подшипниками должен быть от 000 (слегка соприкасаясь) до 001. Чтобы добиться такого зазора, выполните регулировку следующим образом:

- (1) Внутренний направляющий подшипник зафиксирован и его невозможно отрегулировать.
- (2) Наружный направляющий подшипник установлен на эксцентриковую втулку и его можно регулировать.
- (3) Удерживая эксцентриковую втулку, ослабьте гайку, после чего можно отрегулировать.
- (4) Вращайте болт, чтобы поместить эксцентриковую втулку в необходимое положение для обеспечения зазора.
- (5) Затяните гайку.
- (6) Таким же образом отрегулируйте второй направляющий подшипник пильного полотна.

Примечание

- (1) Отрегулируйте натяжение полотна, чтобы задняя часть полотна (А) слегка прилегала к колесу (переднему) полотна.
- (2) Убедитесь, что гайка (Е) затянута.
- (3) Поверните эксцентриковый вал (В) против часовой стрелки. Когда подшипник (D) будет должным образом соприкасаться с пильным полотном, затяните гайку (Е).
- (4) Чтобы отрегулировать, ослабьте установочный винт (F) и перемещайте регулируемый ролик полотна вверх или вниз, пока он не будет слегка соприкасаться с задней частью полотна (А).
- (5) Твердосплавные направляющие полотна (L) (Рис. 1) также следует отрегулировать, чтобы они только слегка соприкасались с полотном. Для этого отвинтите винты (M).
- (6) Чтобы отрегулировать направляющие подшипники полотна (G) с другой стороны, повторите шаги 1, 2, 3, 4 и 5.
- (7) По шкале скорректируйте положение основания и пильного полотна до вертикальной позиции. При необходимости ослабьте установочный винт (F).
- (8) Опустите раму пильного полотна, скорректируйте по шкале губки тисков (H) и пильное полотно до вертикального положения, а затем затяните установочные винты (I).
- (9) Ослабьте установочный винт (K), слегка переместите передние губки тисков (J), чтобы выровнять их по задним губкам тисков (H). Завершите настройку, затянув установочный винт (K).



7.10. Регулировка траектории полотна

- (1) Откройте ограждение пильного полотна.
- (2) Снимите направляющие узлы полотна (верхний и нижний).
- (3) Ослабьте винт с шестигранной головкой в наклонном механизме до такого состояния, когда он не затянут, но еще ввернут.
- (4) Когда станок работает, одновременно отрегулируйте установочный винт и ручку натяжения полотна, чтобы обеспечить постоянное натяжение пильного полотна. Установочный винт и ручку натяжения полотна следует вращать в противоположных направлениях. Т.е. одну по часовой стрелке, а другую против. Траектория полотна правильная, когда задняя сторона только слегка соприкасается с буртиком шкива, либо рядом с осью шкива имеется небольшой зазор. Следует быть осторожным, чтобы не натягивать пильное полотно слишком сильно, поскольку это сократит его срок службы.
- (5) Затяните винт с шестигранной головкой в наклонном механизме.
ВАЖНО: иногда при выполнении этой важной настройки может сбиться базовое выравнивание. В таком случае действуйте следующим образом:
 - a. Ослабьте установочный винт и вывинтите его до положения, где он почти вынут из резьбового отверстия.
 - b. Поверните винт с шестигранной головкой по часовой стрелке до упора (но не затягивайте).
 - c. Вращайте установочный винт по часовой стрелке, пока он не упрется. Затем поверните на половину оборота и проверьте траекторию, запустив станок.
 - d. Если необходимо дополнительно отрегулировать, вернитесь к шагу 4.
- (6) Выключите электропитание станка.
- (7) Установите на место направляющие узлы полотна. Может потребоваться немного ослабить натяжение пильного полотна.
- (8) Отрегулируйте вертикальное положение узлов направляющих подшипников полотна, чтобы задняя сторона полотна слегка соприкасалась с шариковым подшипником.
- (9) Выполните пробный прогон, чтобы проверить траекторию. При необходимости повторите регулировку (см. шаг 4).
- (10) Установите на место ограждения пильного полотна.

7.11. Регулировка гидравлической подачи

- (1) Чтобы отрегулировать скорость подачи при резании, поверните клапан (А) по часовой стрелке, чтобы увеличить скорость подачи.
- (2) Если скорость подачи при резании слишком высокая, поднимите головку пилы и уменьшите скорость подачи, чтобы предотвратить повреждение пильного полотна.

8. ТЕХНИЧЕСКОЕ ОБСЛУЖИВАНИЕ

ВНИМАНИЕ: ПЕРЕД ОБСЛУЖИВАНИЕМ ИЛИ СНЯТИЕМ ЛЮБОГО КОМПОНЕНТА УБЕДИТЕСЬ, ЧТО СТАНОК ОТСОЕДИНЕН ОТ ИСТОЧНИКА ЭЛЕКТРОПИТАНИЯ.

Станок проще поддерживать в надлежащем состоянии, если проводить профилактическое техническое обслуживание, а не устранять возникшие неполадки.

- (1) Ежедневное техническое обслуживание (оператором).
 - a. Перед каждодневным запуском станка залейте смазку.
 - b. Если шпиндель перегрелся или издает странные шумы, немедленно остановите станок, чтобы проверить его и обеспечить правильную работу.

-
- с. Содержите рабочее место в чистоте. Перед покиданием рабочего места разожмите тиски, ослабьте натяжение полотна, снимите заготовку со стола, отключите от источника электропитания, уберите стружку или пыль со станка и выполните указания по нанесению смазки или противокоррозионного масла.
 - (2) Еженедельное техническое обслуживание.
 - а. Очистите и нанесите смазку на ходовой винт.
 - б. Проверьте, достаточно ли смазки на поверхностях скольжения и вращающихся деталях. Если смазки недостаточно, долейте ее.
 - (3) Ежемесячное техническое обслуживание.
 - а. Проверьте, не отвинтились ли закрепленные детали.
 - б. Чтобы предотвратить износ, нанесите смазку на подшипник, червяк и червячный вал.
 - (4) Ежегодное техническое обслуживание.
 - а. Чтобы поддержать постоянную точность, отрегулируйте стол в горизонтальной плоскости.
 - б. Не реже одного раза в год проверяйте электрический кабель, вилки и переключатели на правильность крепления и износ.

8.1. Смазка

По необходимости нанесите масло SAE-30 на указанные ниже компоненты.

- (1) Шариковый подшипник не требует смазки.
- (2) Раз в неделю 6-8 капель на подшипник приводного шкива.
- (3) По необходимости на ходовой винт тисков.
- (4) Шестерни привода вращаются в масляной ванне и не требуют замены смазки чаще чем один раз в год, если только смазка не загрязнилась, или не произошла утечка масла по причине неправильной установки крышки коробки передач. В течение нескольких первых дней работы червячный привод будет нагреваться. Если температура не превышает 200 °F, все в порядке.
- (5) Для заливки в коробку передач можно использовать следующие смазочные материалы:
 - а. Масло Mogul Cyl. от компании «Atlantic Refinery Co.»
 - б. Масло Cities Service Gptimus №6
 - с. Редукторное масло средней вязкости от компании «Gulf Refinery Co»

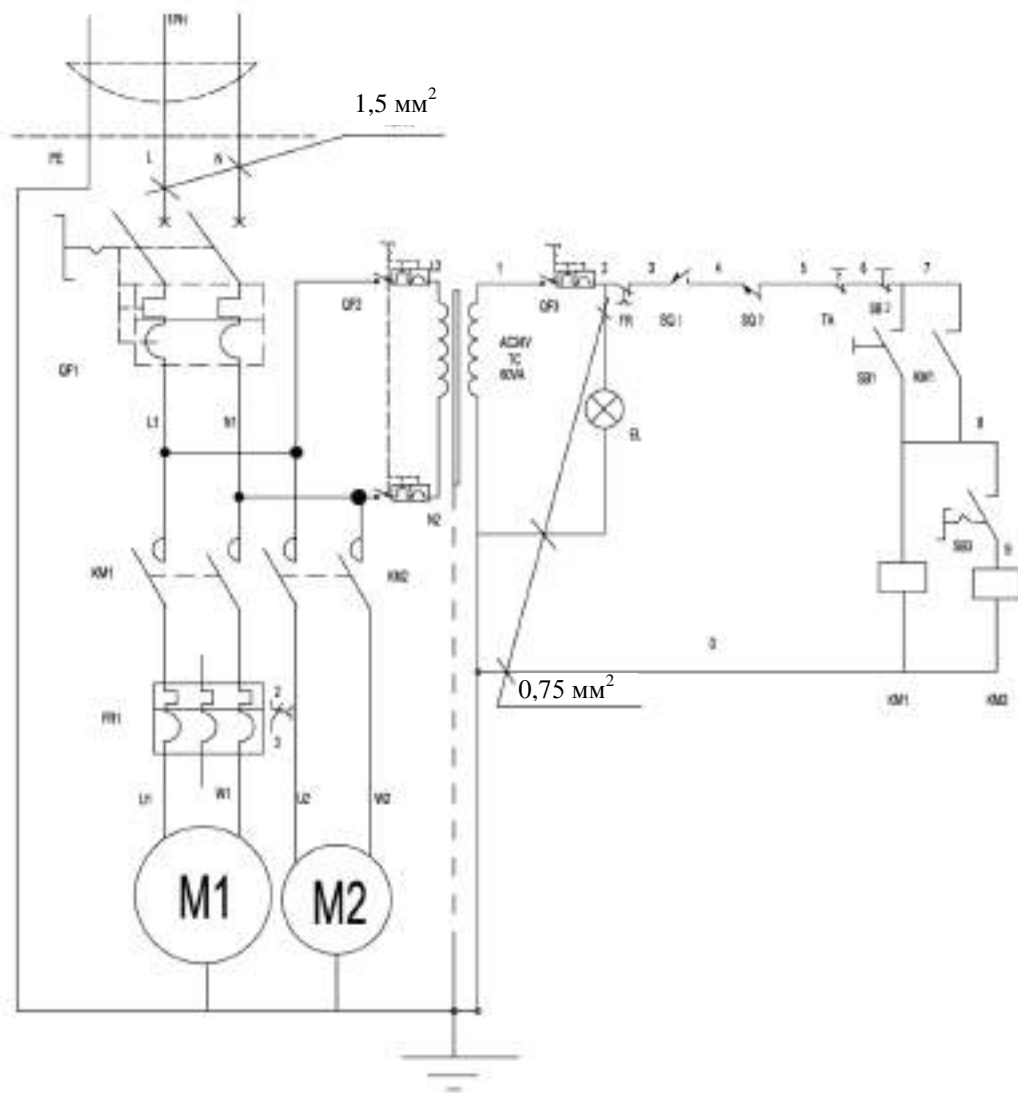
9. ВОЗМОЖНЫЕ НЕИСПРАВНОСТИ

Неполадка	Возможные причины	Способ устранения неполадки
Пильное полотно ломается слишком часто	<ol style="list-style-type: none"> 1. Заготовка неплотно зажата в тисках 2. Неправильная скорость или подача 3. Слишком большой шаг зубьев 4. Слишком твердый материал 5. Неправильное натяжение пильного полотна 6. Зубья соприкасаются с заготовкой перед запуском станка 7. Пильное полотно трется о фланец колеса. 8. Неправильно выровнены направляющие подшипники 9. Пильное полотно слишком толстое 10. Растрескался сварной шов 	<ol style="list-style-type: none"> 1. Надежно зажмите заготовку 2. Отрегулируйте скорость или подачу 3. Замените полотном с меньшим шагом зубьев 4. Используйте полотно на малой скорости и с меньшим шагом зубьев 5. Отрегулируйте до состояния, при котором полотно не проскальзывает на колесе 6. Подводите пильное полотно к заготовке только после запуска мотора 7. Отрегулируйте выравнивание колеса 8. Отрегулируйте направляющие подшипники 9. Используйте более тонкое полотно 10. Снова сварите и запишите используемый метод сварки
Пильное полотно слишком быстро затупилось	<ol style="list-style-type: none"> 1. Слишком большие зубья 2. Слишком высокая скорость 3. Неправильное усилие подачи 4. Твердые участки или окалина на материале 5. Отвердевание обрабатываемого материала 6. Перекручивание полотна 7. Недостаточное натяжение полотна 8. Скольжение полотна. 	<ol style="list-style-type: none"> 1. Используйте более мелкие зубья 2. Уменьшите скорость 3. Уменьшите натяжение пружины на стороне пилы 4. Уменьшите скорость, увеличьте усилие подачи 5. Увеличьте усилие подачи, уменьшив натяжение пружины 6. Установите новое полотно и отрегулируйте его натяжение 7. Ручкой регулировки увеличьте натяжение полотна 8. Увеличьте натяжение полотна.
Необычный износ по краям / на задней стороне полотна	<ol style="list-style-type: none"> 1. Изношены направляющие полотна 2. Неправильно отрегулирован направляющий подшипник полотна 3. Ослаблен кронштейн направляющего подшипника полотна 	<ol style="list-style-type: none"> 1. Замените 2. Отрегулируйте в соответствии с руководством по эксплуатации 3. Подтяните

Неполадка	Возможные причины	Способ устранения неполадки
Зубья отрываются от полотна	1. Слишком большие зубья 2. Слишком большое усилие, слишком низкая скорость 3. Заготовка вибрирует 4. Забиты углубления между зубьями	1. Используйте более мелкие зубья 2. Уменьшите усилие, увеличьте скорость 3. Надежно зажмите заготовку 4. Используйте полотно с более крупными зубьями или удалите стружку щеткой
Мотор перегревается при работе	1. Слишком высокое натяжение полотна 2. Слишком высокое натяжение приводного ремня 3. Слишком большие зубья 4. Слишком мелкие зубья 5. Неправильно выровнены шестерни	1. Уменьшите натяжение полотна 2. Уменьшите натяжение приводного ремня 3. Используйте полотно с более мелкими зубьями 4. Используйте полотно с более крупными зубьями 5. Отрегулируйте шестерни таким образом, чтобы червяк был в центре шестерни
Некачественные пропилы (искривленные)	1. Слишком высокое усилие подачи 2. Неправильно отрегулированы направляющие подшипники 3. Неправильное натяжение полотна 4. Затупленное полотно 5. Неправильная скорость 6. Слишком большое расстояние между направляющими полотна 7. Не затянут узел направляющих полотна 8. Траектория полотна слишком далеко от фланцев колеса	1. Уменьшите усилие, увеличив натяжение пружины на стороне пилы 2. Отрегулируйте направляющий подшипник. Зазор должен быть не больше 0,001 3. Ручкой регулировки увеличьте натяжение полотна 4. Замените полотно 5. Отрегулируйте скорость 6. Отрегулируйте зазор направляющих 7. Подтяните 8. Повторно отрегулируйте траекторию полотна в соответствии с руководством по эксплуатации
Некачественные пропилы (грубые)	1. Слишком высокая скорость полотна или подача 2. Слишком большие зубья 3. Слишком слабое натяжение полотна	1. Уменьшите скорость полотна или подачу 2. Используйте полотно с более мелкими зубьями 3. Отрегулируйте натяжение полотна
Полотно перекручивается	1. Полотно застревает в пропилах 2. Слишком высокое натяжение полотна	1. Уменьшите усилие подачи 2. Уменьшите натяжение полотна

10. СПЕЦИФИКАЦИЯ СТАНКА

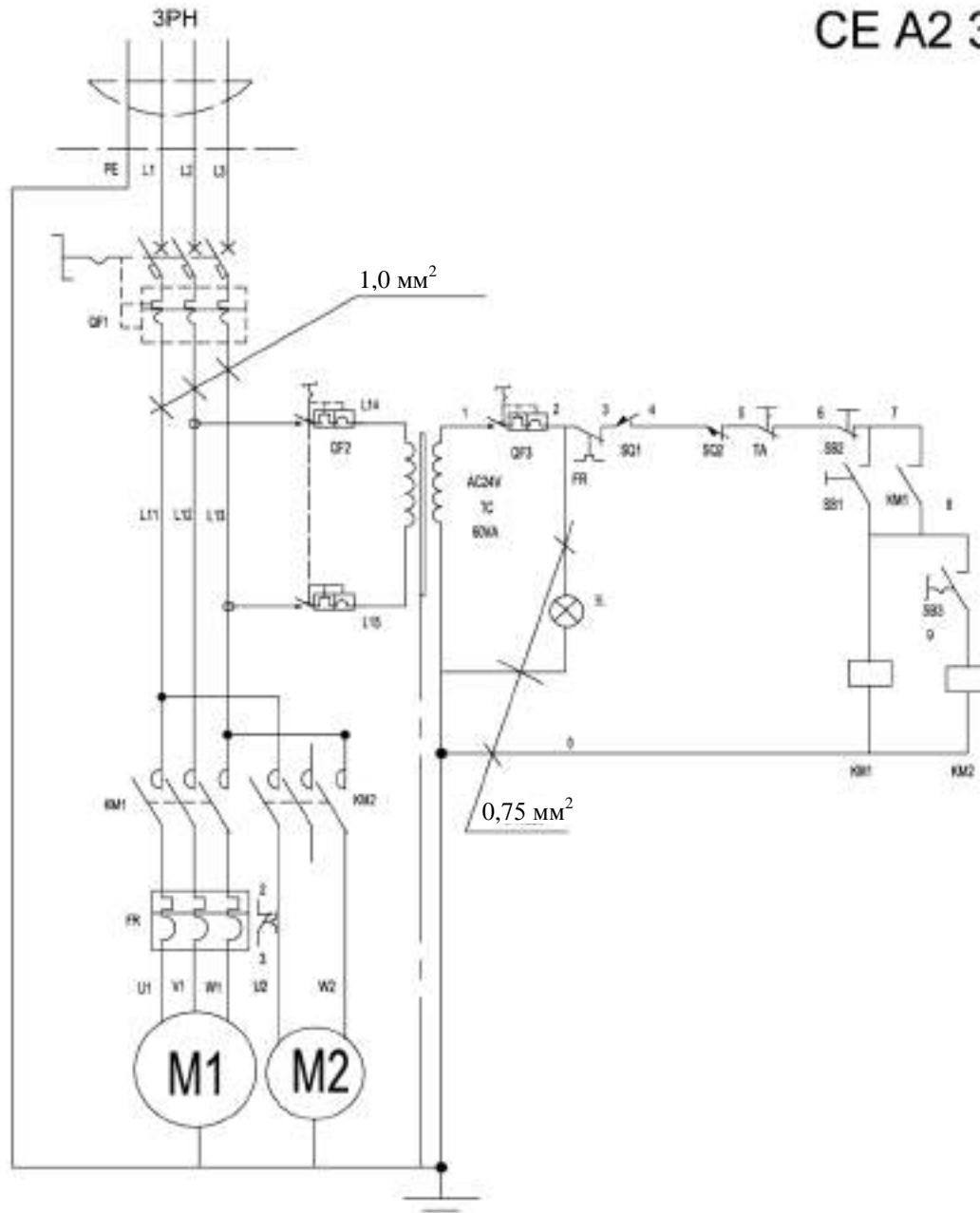
CE A1 1PH



Список электрических деталей, 230 В, 50 Гц, 1 фаза, А1

№	Название	Обозначение	Тип и характеристики	Количество
1	Главный мотор	M1	50 Гц, 1 420 об/мин, 1,5 кВт, 1 фаза	11
2	Насос СОЖ	M2	400/230 В, 50 Гц, 40 Вт	1
3	Трансформатор	TC	400/230 В переменного тока / 24 В	1
4	Автоматический выключатель	QF	DZ47-63	1
5	Электрический фильтр	TA	XB2-BX542	1
6	Индикаторная лампа	EL	XB2-BVD3	1
7	Контактор	KM	CN-6 24 В переменного тока, 50 Гц	2
8	Тепловое реле	FR	RHM-5N 8,5-12,5А	1
9	Концевой выключатель	SQ1	QKS7 250 В 10А	1
10	Реле взаимной блокировки	SQ2	QKS8 250 В 10А	1
11	Пуск	SB	XB2-BE101	1
12	Стоп	SA1	XB2-BE102	1

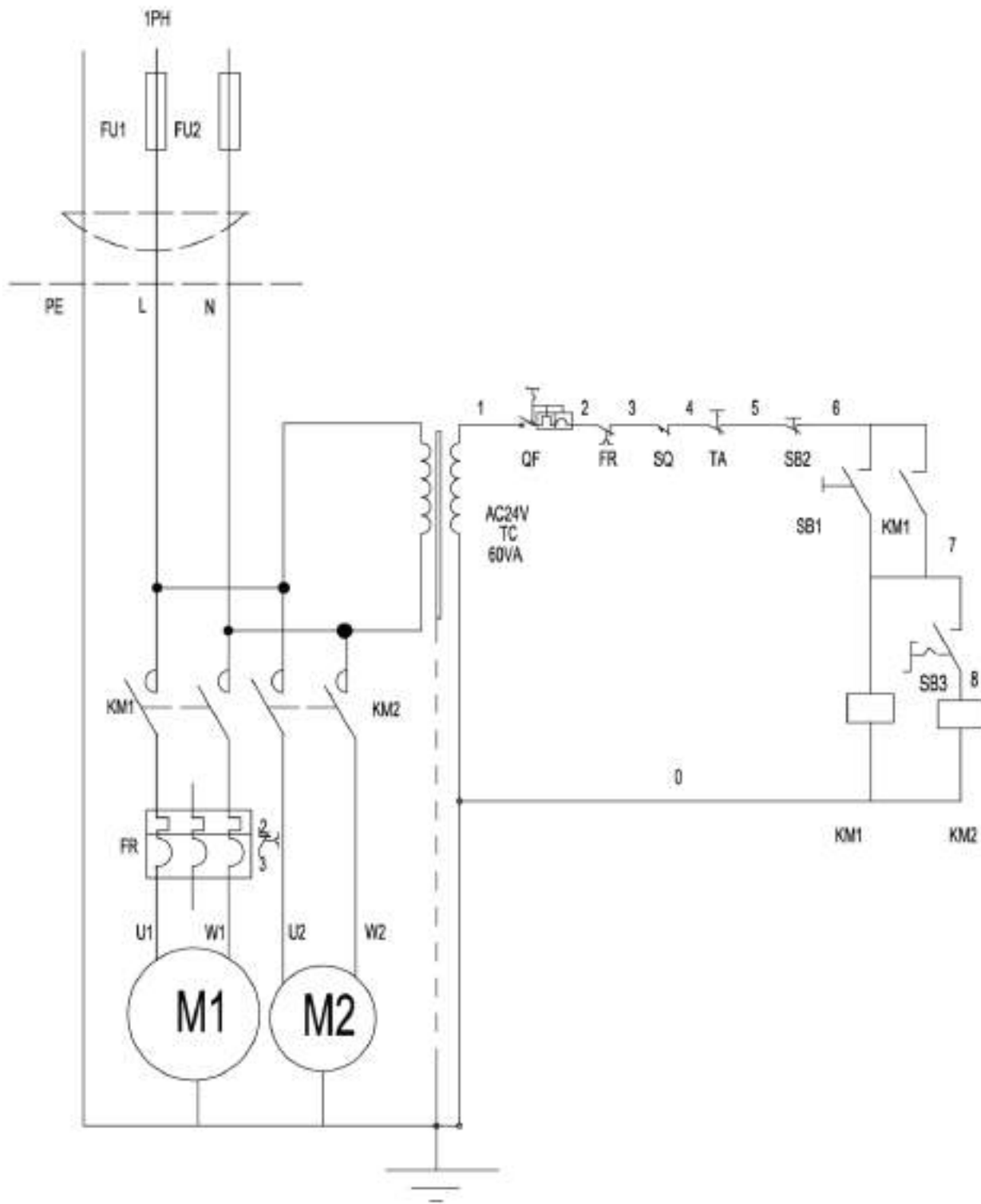
CE A2 3PH



Список электрических деталей, 400 В, 50 Гц, 3 фазы, А2

№	Название	Обозначение	Тип и характеристики	Количество
1	Главный мотор	M1	50 Гц, 1 420 об/мин, 1,1 кВт, 3 фазы	1
2	Насос СОЖ	M2	400/230 В, 50 Гц, 40 Вт	1
3	Трансформатор	TC	400/230 В переменного тока / 24 В	1
4	Автоматический выключатель	QF	DZ47-63 3P 5A	1
5	Электрический фильтр	TA	XB2-BX542	1
6	Индикаторная лампа	EL	XB2-BVD3	1
7	Контактор	KM	CN-6 24 В переменного тока, 50 Гц	2
8	Тепловое реле	FR	RHN-5M 2,4-3,6A	1
9	Концевой выключатель	SQ1	QKS7 250 В 10A	1
10	Реле взаимной блокировки	SQ2	QKS8 250 В 10A	3
11	Пуск	SB	XB2-BE101	1
12	Стоп	SA1	XB2-BE102	1

B1 1PH



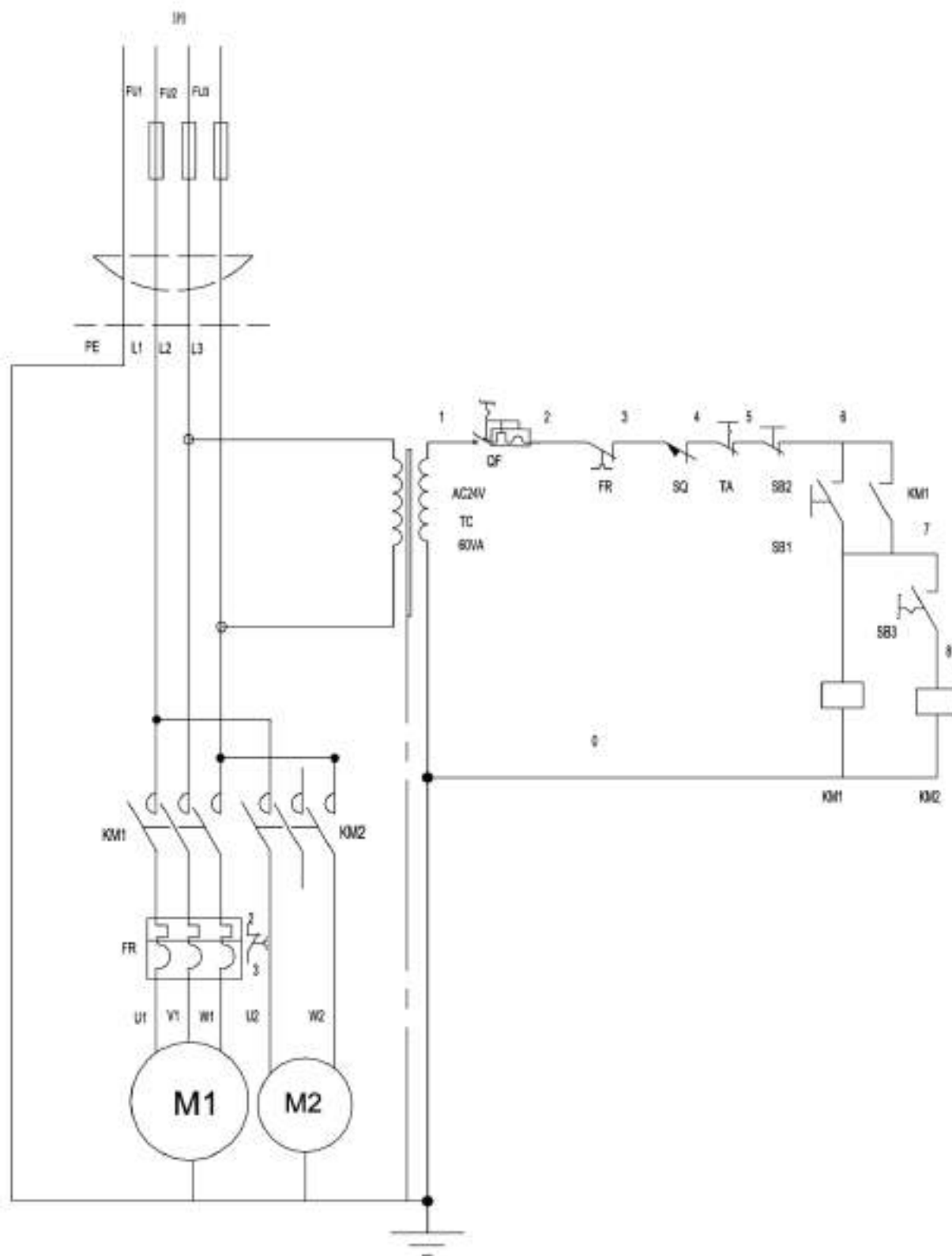
Список электрических деталей, 230 В, 50 Гц, 1 фаза, В1

№	Название	Обозначение	Тип и характеристики	Количество
1	Главный мотор	M1	50 Гц, 1 420 об/мин, 1,5 кВт, 1 фаза	1
2	Насос СОЖ	M2	400/230 В, 50 Гц, 40 Вт	1
3	Трансформатор	ТС	400/230 В переменного тока / 24 В	1
4	Автоматический выключатель	QF	DZ47-63 1P 1A	1
5	Электрический фильтр	ТА	XB2-BX542	1
6	Стоп	SA1	XB2-BE102	1
7	Контактор	KM	CN-9 24 В переменного тока, 50 Гц	2
8	Тепловое реле	FR	RHN-5M 8,5-12,5А	1
9	Концевой выключатель	SQ1	QKS7 250 В 10А	1
10	Пуск	SA2	XB2-ED21	1
11	Пуск	SB	XB2-BE101	1

Список электрических деталей, 110 В, 60 Гц, 1 фаза, В1

№	Название	Обозначение	Тип и характеристики	Количество
1	Главный мотор	M1	60 Гц, 1 700 об/мин, 1,1 кВт, 1 фаза	1
2	Насос СОЖ	M2	220/110 В, 60 Гц, 40 Вт	1
3	Трансформатор	ТС	220 / 110 В переменного тока / 24 В	1
4	Автоматический выключатель	QF	DZ47-63 1P 3A	1
5	Электрический фильтр	ТА	XB2-BX542	1
6	Стоп	SA1	XB2-BE102	1
7	Контактор	KM	CN-9 24 В переменного тока, 50 Гц	2
8	Тепловое реле	FR	RHN-5M 8,5-12,5А	1
9	Концевой выключатель	SQ1	QKS7 250 В 10А	1
10	Пуск	SA2	XB2-ED21	1
11	Пуск	SB	XB2-BE101	1

B2 3PH

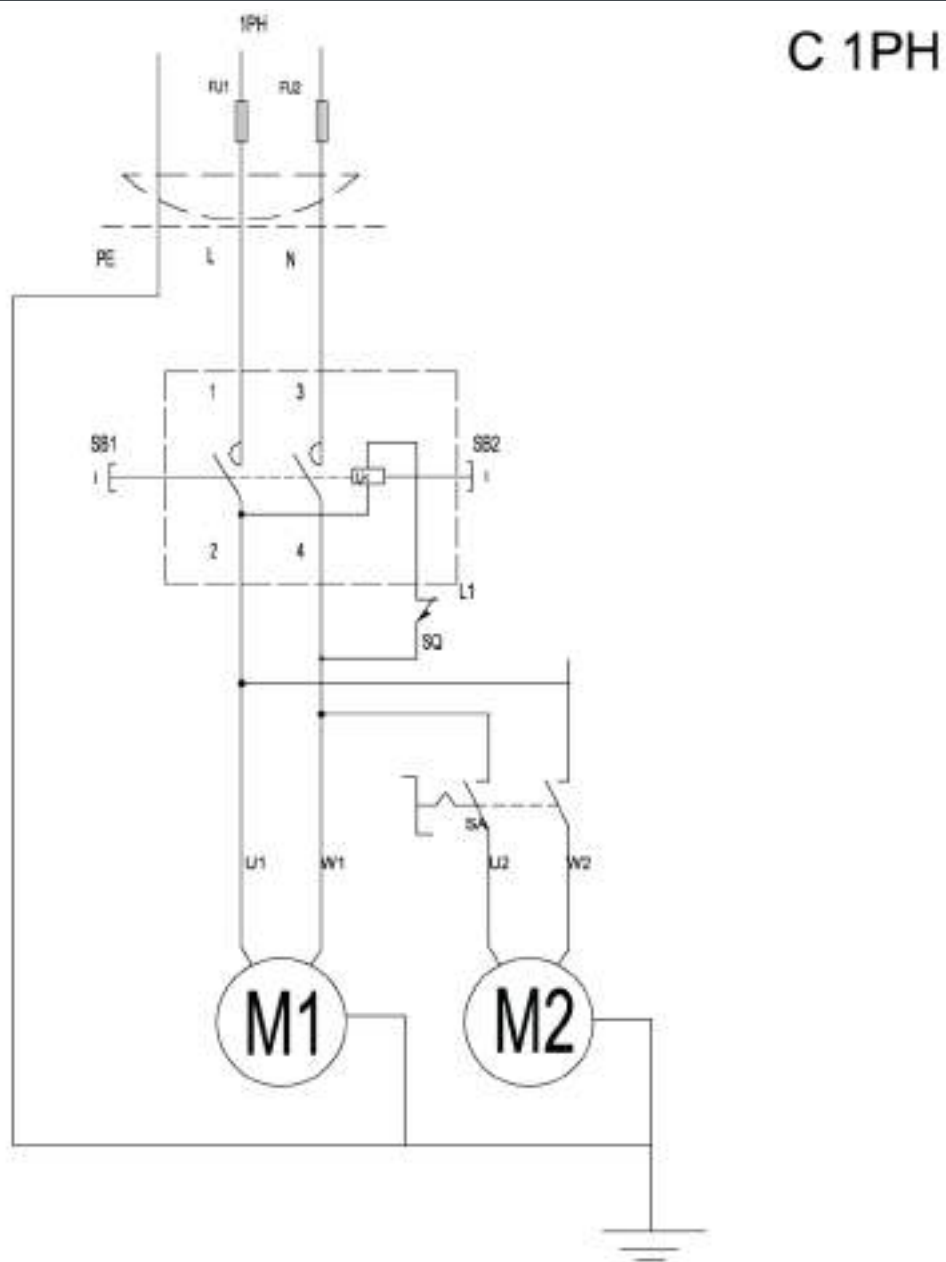


Список электрических деталей, 220 В, 60 Гц, 3 фазы, В2

№	Название	Обозначение	Тип и характеристики	Количество
1	Главный мотор	M1	60 Гц, 1 700 об/мин, 1,1 кВт, 3 фазы	1
2	Насос СОЖ	M2	220/110 В, 60 Гц, 40 Вт	1
3	Трансформатор	ТС	220/110 В переменного тока / 24 В	1
4	Автоматический выключатель	QF	DZ47-63 1P 1A	1
5	Электрический фильтр	ТА	XB2-BX542	1
6	Стоп	SA1	XB2-BE102	1
7	Контактор	KM	CN-9 24 В переменного тока, 50 Гц	2
8	Тепловое реле	FR	RHM-5N 3,5-5A	1
9	Концевой выключатель	SQ1	QKS7 250 В 10А	1
10	Пуск	SB	XB2-BE101	1

Список электрических деталей, 400 В, 50 Гц, 3 фазы, В2

№	Название	Обозначение	Тип и характеристики	Количество
1	Главный мотор	M1	50 Гц, 1 420 об/мин, 1,1 кВт, 3 фазы	1
2	Насос СОЖ	M2	400/230 В, 50 Гц, 40 Вт	1
3	Трансформатор	ТС	400/230 В переменного тока / 24 В	1
4	Автоматический выключатель	QF	DZ47-63 1P 1A	1
5	Электрический фильтр	ТА	XB2-BX542	1
6	Стоп	SA1	XB2-BE102	1
7	Контактор	KM	CN-9 24 В переменного тока, 50 Гц	2
8	Тепловое реле	FR	RHM-5N 2,4-3,6А	1
9	Концевой выключатель	SQ1	QKS7 250 В 10А	1



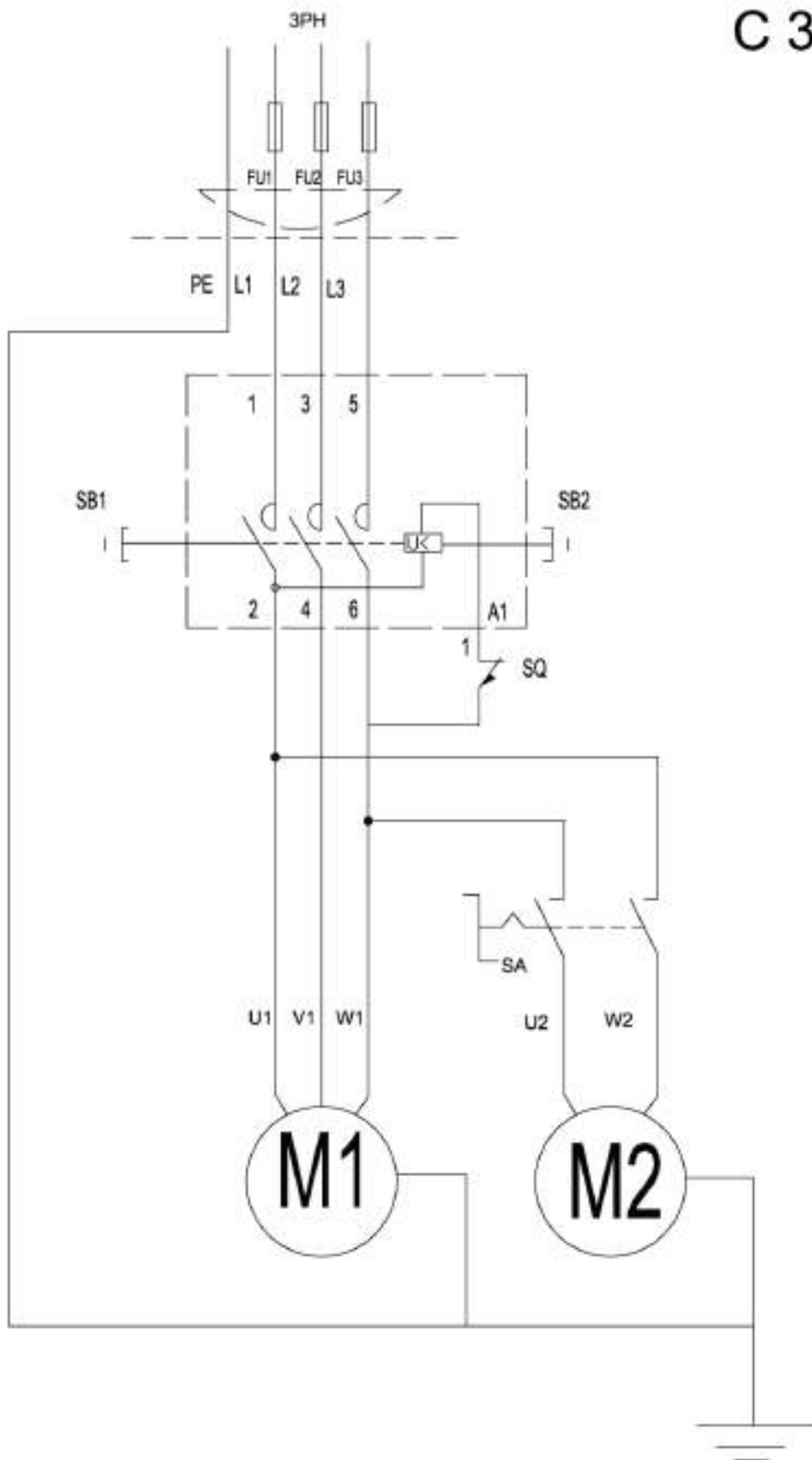
Список электрических деталей, 230 В, 50 Гц, 1 фаза, С

№	Название	Обозначение	Тип и характеристики	Количество
1	Главный мотор	M1	50 Гц, 1 420 об/мин, 1,1 кВт, 1 фаза	1
2	Насос СОЖ	M2	400/230 В, 50 Гц, 40 Вт	1
3	Электромагнитное реле	SB	CK5	1
4	Пуск	SA	XB2-ED21	1
5	Концевой выключатель	SQ1	QKS7 250 В 10А	1

Список электрических деталей, 110 В, 60 Гц, 1 фаза, С

№	Название	Обозначение	Тип и характеристики	Количество
1	Главный мотор	M1	60 Гц, 1 700 об/мин, 1,1 кВт, 3 фазы	1
2	Насос СОЖ	M2	220/110 В, 60 Гц, 40 Вт	1
3	Электромагнитное реле	SB	CK5	1
4	Пуск	SA	XB2-ED21	1
5	Концевой выключатель	SQ1	QKS7 250 В 10А	1

C 3PH



Список электрических деталей, 400 В, 50 Гц, 3 фазы, С

№	Название	Обозначение	Тип и характеристики	Количество
1	Главный мотор	M1	50 Гц, 1 420 об/мин, 1,1 кВт, 3 фазы	1
2	Насос СОЖ	M2	400/230 В, 50 Гц, 40 Вт	1
3	Электромагнитное реле	SB	CK5	1
4	Пуск	SA	XB2-ED21	1
5	Концевой выключатель	SQ1	QKS7 250 В 10А	1

Список электрических деталей, 230 В, 50 Гц, 3 фазы, С

№	Название	Обозначение	Тип и характеристики	Количество
1	Главный мотор	M1	50 Гц, 1 400 об/мин, 1,4 кВт, 3 фазы	1
2	Насос СОЖ	M2	400/230 В, 50 Гц, 40 Вт	1
3	Электромагнитное реле	SB	CK5	1
4	Пуск	SA	XB2-ED21	1
5	Концевой выключатель	SQ1	QKS7 250 В 10А	1

Список электрических деталей, 230 В, 50 Гц, 3 фазы, С

№	Название	Обозначение	Тип и характеристики	Количество
1	Главный мотор	M1	60 Гц, 1 720 об/мин, 1,1 кВт, 3 фазы	1
2	Насос СОЖ	M2	220/110 В, 60 Гц, 40 Вт	1
3	Электромагнитное реле	SB	CK5	1
4	Пуск	SA	XB2-ED21	1
5	Концевой выключатель	SQ1	QKS7 250 В 10А	1

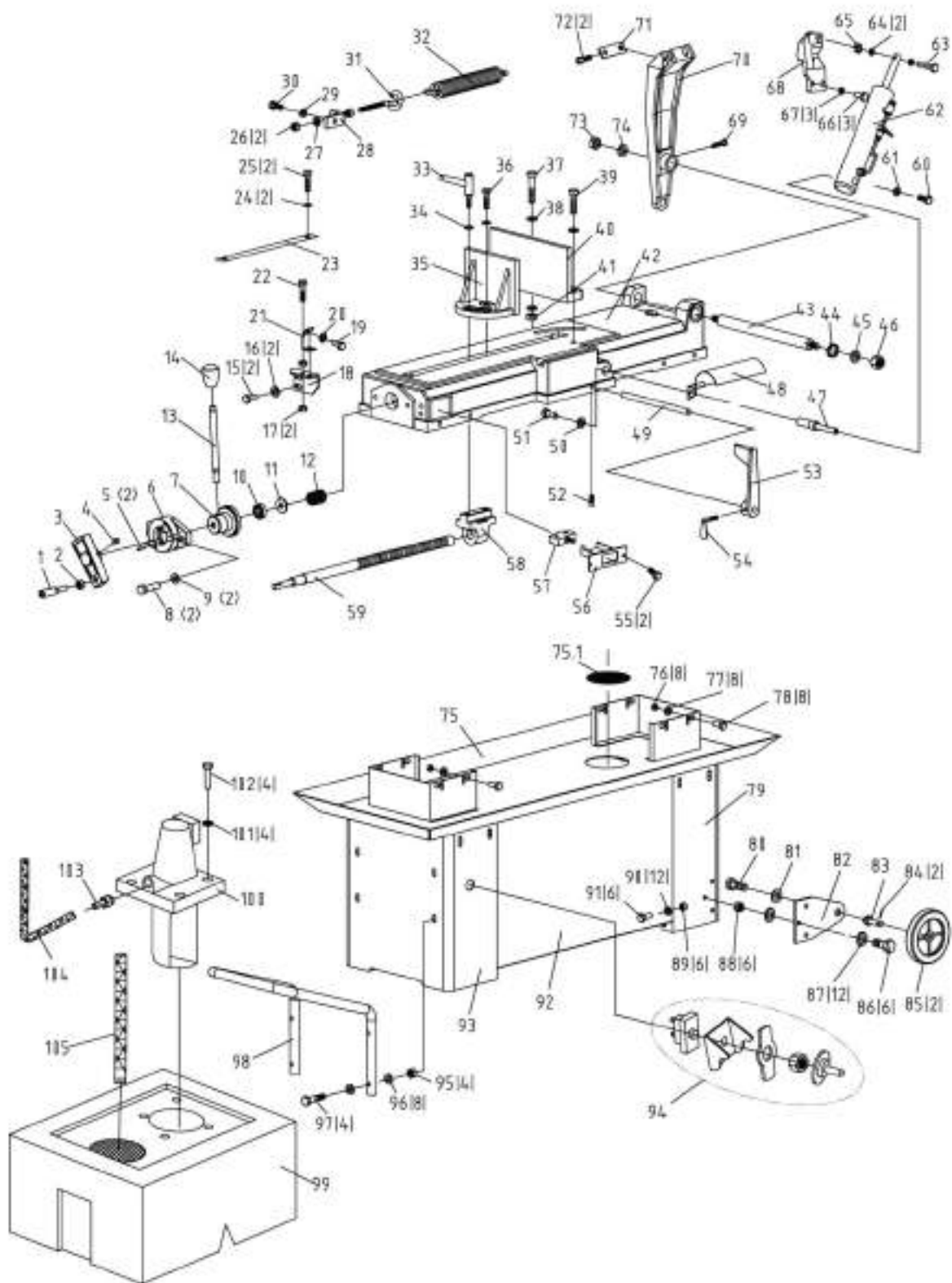
11. ПЕРЕЧЕНЬ ЭЛЕМЕНТОВ

Поз.	Описание	К-во	Поз.	Описание	К-во
1	Поворотная рукоятка М10Х80	1	43	Ротор	1
2	Винт М10	1	44	Вкладыш	1
3	Рукоятка	1	45	Большая шайба 12	1
4	Болт М6Х12	1	46	Контргайка М12	1
5	Штифт 5Х25	2	47	Опора для цилиндра	1
6	Неподвижный блок	1	48	Крышка для цилиндра	1
7	Подвижный блок	1	49	Вал	1
8	Болт М8Х30	2	50	Шайба 8	1
9	Шайба 8	2	51	Болт М8Х20	1
10	Подшипник 51101	1	52	Болт М6Х12	1
11	Втулка	1	53	Гнездо рукоятки	1
12	Пружина	1	54	Рукоятка в сборе	1
13	Стержень рукоятки	1	55	Болт М6Х12	2
14	Насадка рукоятки	1	56	Держатель переключателя остановки	1
15	Болт М8Х20	2	57	Переключатель остановки	1
16	Шайба 8	2	58	Винт	1
17	Винт М8	2	59	Винт	1
18	Опора	1	60	Болт М8Х20	1
19	Болт М8Х20	1	61	Шайба 8	1
20	Шайба 8	1	62	Цилиндр	1
21	Неподвижная пластина	1	63	Болт М10Х45	1
22	Болт М8Х30	1	64	Шайба 10	2
23	Шкала	1	65	Винт М10	1
24	Шайба 4	2	66	М8Х30	3
25	Болт М4Х10	2	67	Шайба 8	3
26	Винт М10	2	68	Неподвижное гнездо для цилиндра	1
27	Шайба 10	1	69	Болт М8Х20	1
28	Неподвижная пластина	1	70	Поворотный рычаг	1
29	Шайба 8	1	71	Пластина	1
30	Болт М8Х20	1	72	Болт М10Х35	2
31	Тяговый крюк	1	73	Контргайка М12	1
32	Пружина	1	74	Большой вкладыш 12	1
33	Регулируемая фиксированная ручка М10Х80	1	75	Лоток	1
34	Втулка	1	75.1	Сетчатый фильтр	1
35	Подвижные тиски	1	76	Винт М8	8
36	Болт М10Х35	1	77	Шайба 8	16
37	Болт М12Х50	1	78	Болт М8Х20	8
38	Шайба 12	2	79	Опора	1
39	Болт М12Х35	1	80	Болт М10Х20	2
40	Неподвижные тиски	1	81	Шайба 10	2
41	Винт М12	1	82	Пластина колесика	2
42	Стол	1	83	Вал колесика	2

Поз.	Описание	К-во	Поз.	Описание	К-во
84	Штифт	2	126	Шайба 6	4
85	Колесо ножки	2	127	Болт М6Х20	4
86	Болт М8Х20	6	128	Эксцентричный вал	2
87	Шайба 8	12	129	Подшипник 608-2Z	14
88	Винт М8	6	130	Шайба на валу 8	4
89	Винт М6	6	131	Вал	2
90	Шайба 6	12	132	Болт М5Х8	2
91	Болт М6Х16	6	133	Защитная пластина	1
92	Пластина	1	134	Задняя скользящее крепление	1
93	Стойка	1	135	Подкладка	2
94	Переключатель СОЖ в сборе	1	136	Звездообразная ручка М10Х35	1
95	Винт М8	4	137	Подшипник 6205-2Z	2
96	Шайба 8	8	138	Втулка 52	2
97	Болт М8Х35	4	139	Холостой шкив	1
98	Крепление	1	140	Подкладка	1
99	Бак СОЖ	1	141	Болт М8Х20	1
100	Насос СОЖ	1	142	Шайба 6	2
101	Шайба 6	4	143	Болт рукоятки М6Х12	2
102	Болт М6Х12	4	144	Ограждение пыльного полотна	1
103	Фитинг	1	145	Крепежная пластина на крышке	2
104	Шланг		146	Шайба 6	4
105	Шланг для утечек		147	Болт М6Х12	4
106	Кнопочный пульт в сборе		148	Ведущий шкив	1
107	Болт М10Х45	2	148.1	Шпонка 6Х20	1
108	Шайба 10	2	148.2	Подкладка	1
109	Болт М8Х20	4	148.3	Болт М10Х25	1
110	Шайба 8	4	148.4	Пыльное полотно 2 655Х27Х0.9	1
111	Пластина	2	149	Втулка	1
112	Скользящее крепление	1	150	Щетка	1
113	Пружина	1	151	Болт М5Х12	2
114	Блок	1	152	Шайба 5	2
115	Штифт стойки	1	153	Переднее скользящее крепление	1
116	Вал	1	154	Болт М10Х35	1
117	Поворотная рукоятка М8Х63	3	155	Опора форсунки	1
118	Держатель ручки	1	156	Клапан СОЖ	2
119	Стержень	1	156.1	Медная трубка Ø6	2
120	Шайба 10	1	157	Болт М8Х30	4
121	Вал	2	158	Шайба 8	4
122	Винт М10	4	159	Рама пилы	1
123	Шайба 10	4	160	Болт М6Х12	1
124	Задняя стойка	1	161	Пластина, касающаяся реле	1
125	Зажимной блок	4	162	Прямоугольная ручка А120	1

Поз.	Описание	К-во	Поз.	Описание	К-во
163	Болт М8Х16	2	206	Шайба на валу 17	1
164	Защитный экран	1	207	Болт М4Х12	3
165	Большая шайба 6	2	208	Торцевая крышка	1
166	Болт М6Х12	2	209	Подшипник 6003-2Z	3
167	Соединение 1/4 дюйма	3	210	Втулка	1
168	Болт М6Х30	2	211	Уплотнение 35Х17Х7	1
169	Соединительный блок	1	212	Червяк	1
170	Болт М8Х30	2	213	Шпонка 5Х45	1
171	Шайба 8	2	214	Болт М6Х25	5
172	Болт М8Х25	4	215	Болт	1
175	Установочная пластина для мотора	1	216	Подшипник 6201	5
176	Винт М8	2	217	Шестерня для регулировки скорости	1
177	Болт М8Х40	2	218	Выходной вал	1
178	Мотор	1	219	Шпонка 5Х80	1
179	Винт М8	4	220	Шпонка	1
180	Шайба 8	8	221	Шайба 25	3
181	Шпонка	1	222	Подшипник 6205-2Z	2
182	Болт М8Х10	1	223	Регулируемая шайба	1
183	Кожух ремня	1	224	Неподвижная пластина	1
184	Шкив мотора	1	225	Болт М4Х8	3
185	Болт М8Х20	4	226	Установочный штифт 5Х30	1
186	Шайба 8	4	227	Толкающая пластина	1
187	Нижняя пластина	1	228	Штифт	1
188	Ремень А630	1	229	Пружина	1
189	Болт рукоятки М6Х12	1	230	Рукоятка	1
190	Коробка передач	1	231	Уплотнительное кольцо 6Х1,8	1
190.1	Болт М8Х16	1	232	Вал	1
191	Шайба на валу 25	1	233	Болт М5Х20	1
192	Подшипник 80105	3	234	Уплотнение Ø30 x Ø42 x 7	1
193	Втулка 47	2	235	Коробка передач	1
194	Уплотнение 47Х25Х7	1	236	Вал-шестерня	1
195	Регулируемая шайба М10Х80	1	237	Вал-шестерня	1
196	Выходной вал	1	238	Шпонка 6Х20	1
197	Шпонка 6Х20	1	239	Червячное колесо	1
198	Червячное колесо	1	240	Шайба 20	1
199	Шайба на валу 25	1	241	Уплотняющая подкладка	1
200	Уплотнительная подкладка	1	242	Установочный штифт 6Х25	2
201	Крышка коробки передач	1	243	Крышка коробки передач	1
202	Болт М6Х20	4	244	Червяк	1
203	Болт	1	245	Вал	1
204	Болт М6Х10	2	246	Болт М6Х20	1
205	Шкив червяка	1	247	Винт	1

Поз.	Описание	К-во	Поз.	Описание	К-во
248	Тиски	1	285	Пластина	1
249	Подвижные тиски	1	286	Шкала	1
250	Шайба 10	1	287	Болт М10Х40	1
251	Регулируемая фиксированная рукоятка М10Х80	1	288	Винт М10	1
252	Болт М10Х35	1	289	Болт М6Х25	2
253	Подвижные тиски	1	290	Гнездо	1
254	Шайба 8	3	291	Нижняя пластина	1
255	Болт М8Х30	3	292	Болт М8Х25	4
256	Болт М10Х30	4	293	Пластина	1
257	Шайба 10	4	294	Верхняя пластина стойки	1
258	Болт М8Х16	1	295	Блок	1
259	Шпонка 8Х100	1	296	Винт М8	1
260	Болт М8Х25	6	297	Болт М8Х40	1
261	Втулка	2	298	Вал	1
262	Поворотная пластина	1	299	Неподвижное крепление	1
263	Винт	1	300	Болт М8Х25	2
264	Шпонка 5Х20	1	301	Шайба 8	2
265	Поворотная рукоятка М8Х63	1	302	Средняя пластина стойки	1
266	Маховик Ø125 x Ø15	1	302.1	Средняя пластина стойки	1
267	Тиски	1	303	Шайба 8	4
268	Шпонка 8Х70	1	304	Эластичная шайба 16	4
269	Поворотная пластина	1	305	Болт М8Х25	4
270	Болт М16Х65	1	306	Нижняя пластина стойки	1
271	Болт 12Х16	4	307	Винт М8	22
272	Пружина	4	308	Шайба 8	44
273	Вал	4	309	Болт М8Х16	22
274	Поворотная втулка	1	310	Колесо ножки	4
275	Эластичная шайба 16	1	311	Вал колеса ножки	2
276	Шайба 16	1	312	Штифт 3Х25	4
277	Крышка	1	313	Вал	1
278	Поворотный элемент	1	314	Гидравлический цилиндр	1
279	Пружина	1	315	Винт М12	1
280	Болт для пружины	1	316	Болт М12Х60	1
281	Винт М10	2	317	Ограждение	1
282	Неподвижная пластина	1	318	Болт М6Х12	2
283	Болт М8Х20	1	319	Шайба 6	2
284	Регулируемая фиксированная рукоятка М10Х80	1	320	Втулка	2



BS912B
 BS912G

